

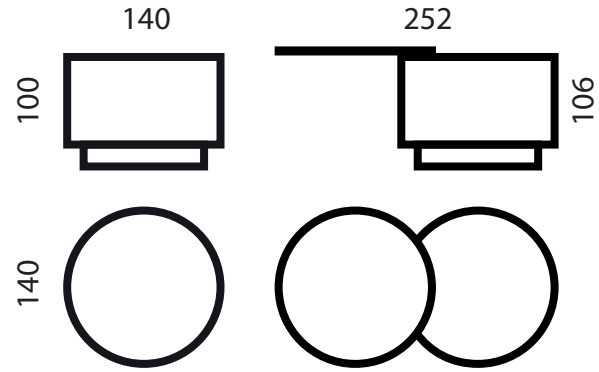
Andrea Zanini nasce a Bergamo nel 1975 e studia alla facoltà del disegno industriale del Politecnico di Milano, contemporaneamente lavora e fa pratica presso l'azienda di famiglia nel campo degli interni, collaborando con diversi studi di architettura di Milano. Nel 2004 fonda lo studio AZdesign con già all'attivo molti progetti di interni per abitazioni, negozi, farmacie e si occupa di product design. Collabora con alcune aziende tra cui EZ arredi, Aspecon, Sitar Happy Bimbo.

All'interno dello studio é affiancato da Paolo Pezzotta, nato nel 1981, product designer laureato al Politecnico di Milano, e da altri collaboratori.



fan - kitchen

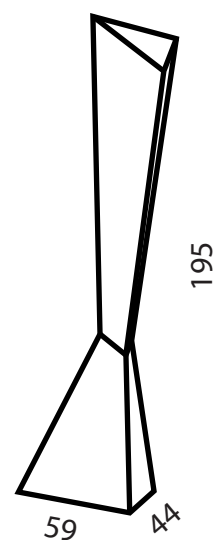
Mobile per interni che contiene una vera e propria cucina, dotato di lavello, piano cottura, forno e lavastoviglie a cassette. E' un progetto che segue la teoria attuale di avere spazi permeabili e non definiti, posizionabile ovunque all'interno dell'abitazione o dell'ufficio. Disponibile in varie finiture, tra cui alluminio, acciaio, Cristalán, essenze e laccature.





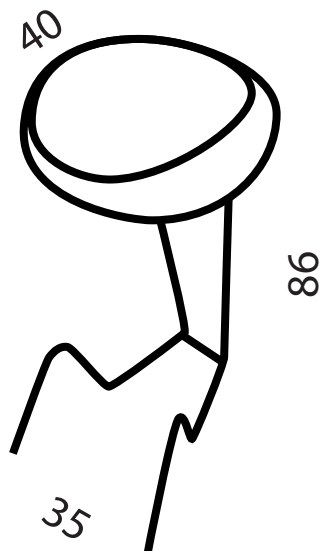
cleo - lamp

Lampada in alluminio lucido o opaco con particolare finitura a spigolo. La tecnologia interna rende il corpo sensibile al tatto in qualsiasi punto per l'accensione e lo spegnimento.



stone - stool

Sgabello con scocca laccata lucida e imbottitura in poliuretano rivestita in tessuto Quadrat. Gambe in acciaio inox lucido. Disponibile in due altezze e vari colori.



dindon - tap

Rubinetto miscelatore in silicone liquido traslucido, estremamente morbido al tatto ma nello stesso tempo capace di controllare il flusso d'acqua. Il comando di regolazione è nascosto sotto il piano di lavoro ed è azionabile con un semplice tocco.

